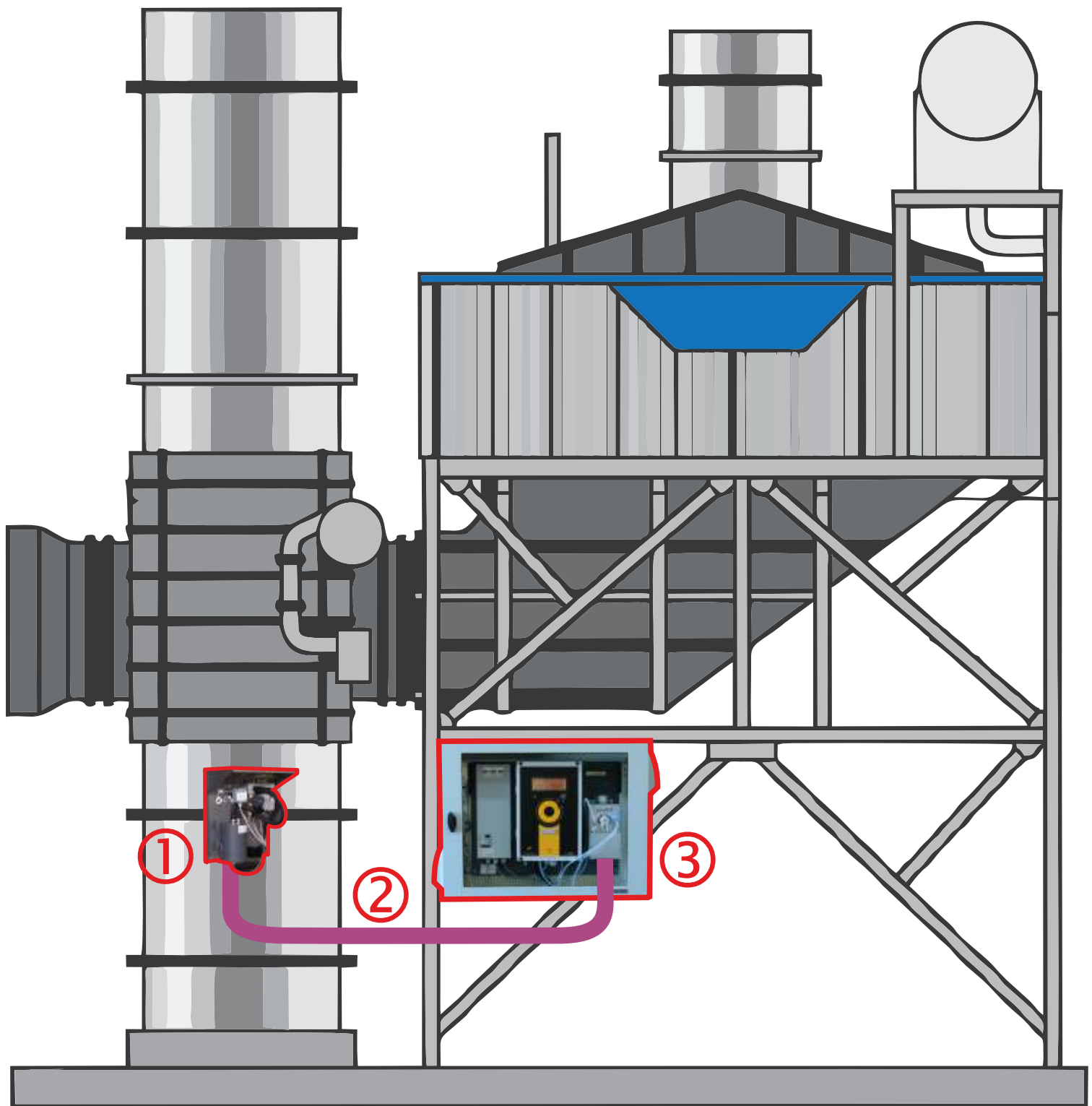


# Mamos przykładowe instalacje - konfiguracja kompaktowa



1. Sonda stacjonarna z opcjonalnym filtrem ogrzewanym.

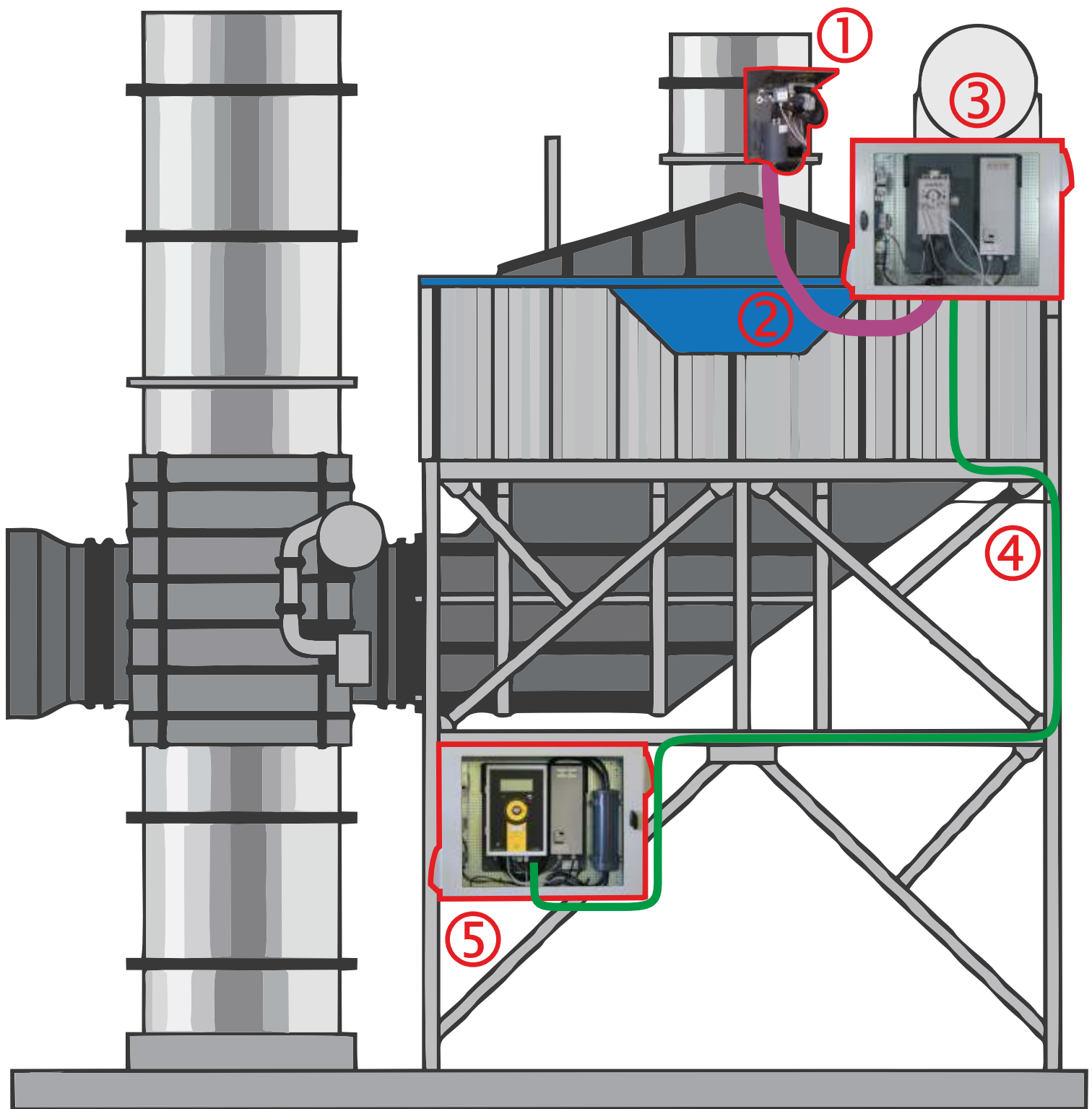
2. Stosunkowo krótki (3÷10m) w ogrzewanym.

Długość węża ogrzewanego również może być podzielona na dwie lub więcej części węża ogrzewanych. Jednak, takie rozwiązanie jest kosztowne, dlatego zaleca się stosowanie konfiguracji typu split lub twin split.

3. Analizator Mamos powinien być zainstalowany w bliskiej odległości od punktu poboru próbek.

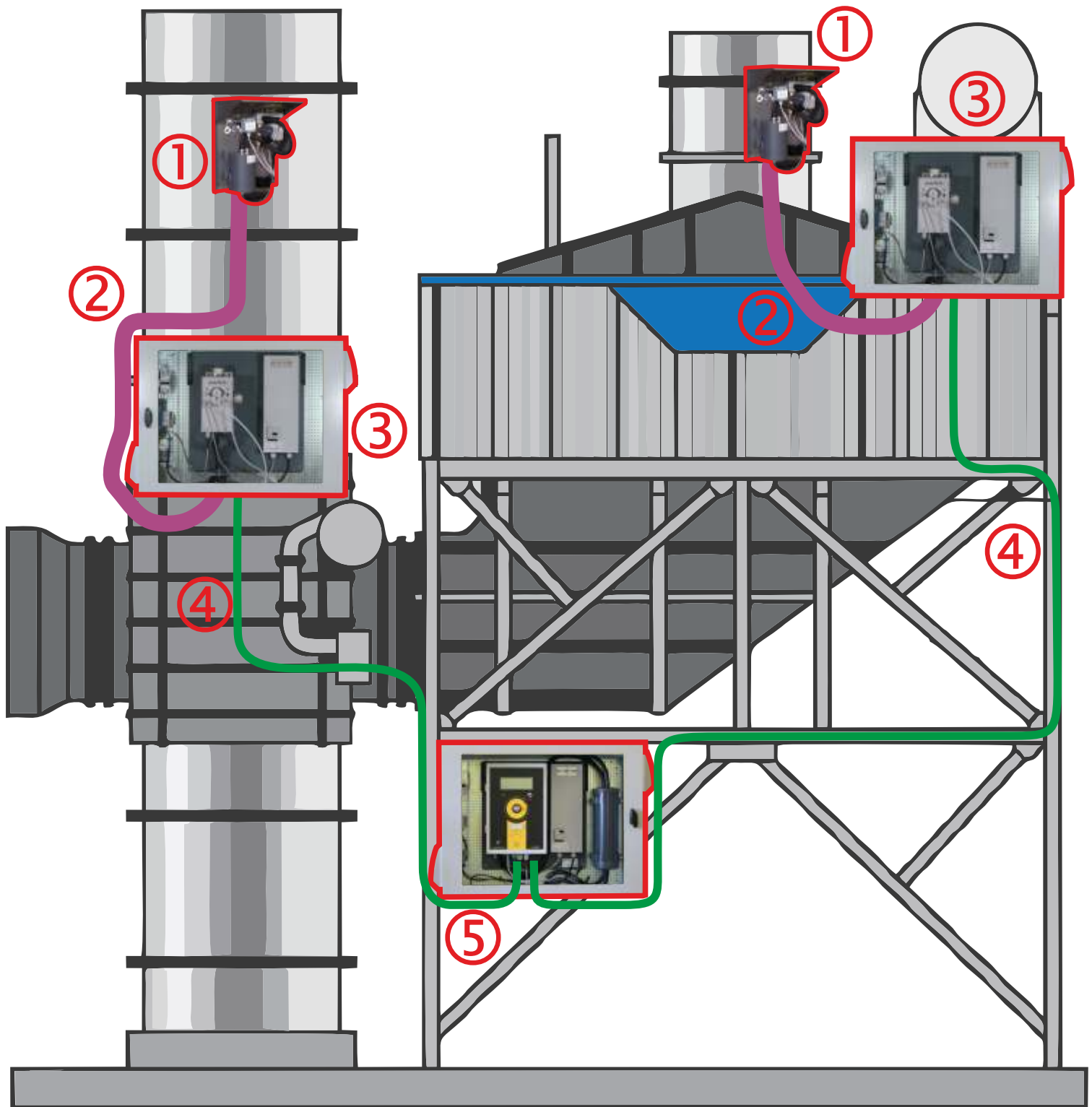
Opcjonalnie urządzenie można zainstalować w szafie IP55 (również opcjonalnie) klimatyzacji.

# Mamos przykładowe instalacje - konfiguracja SPLIT



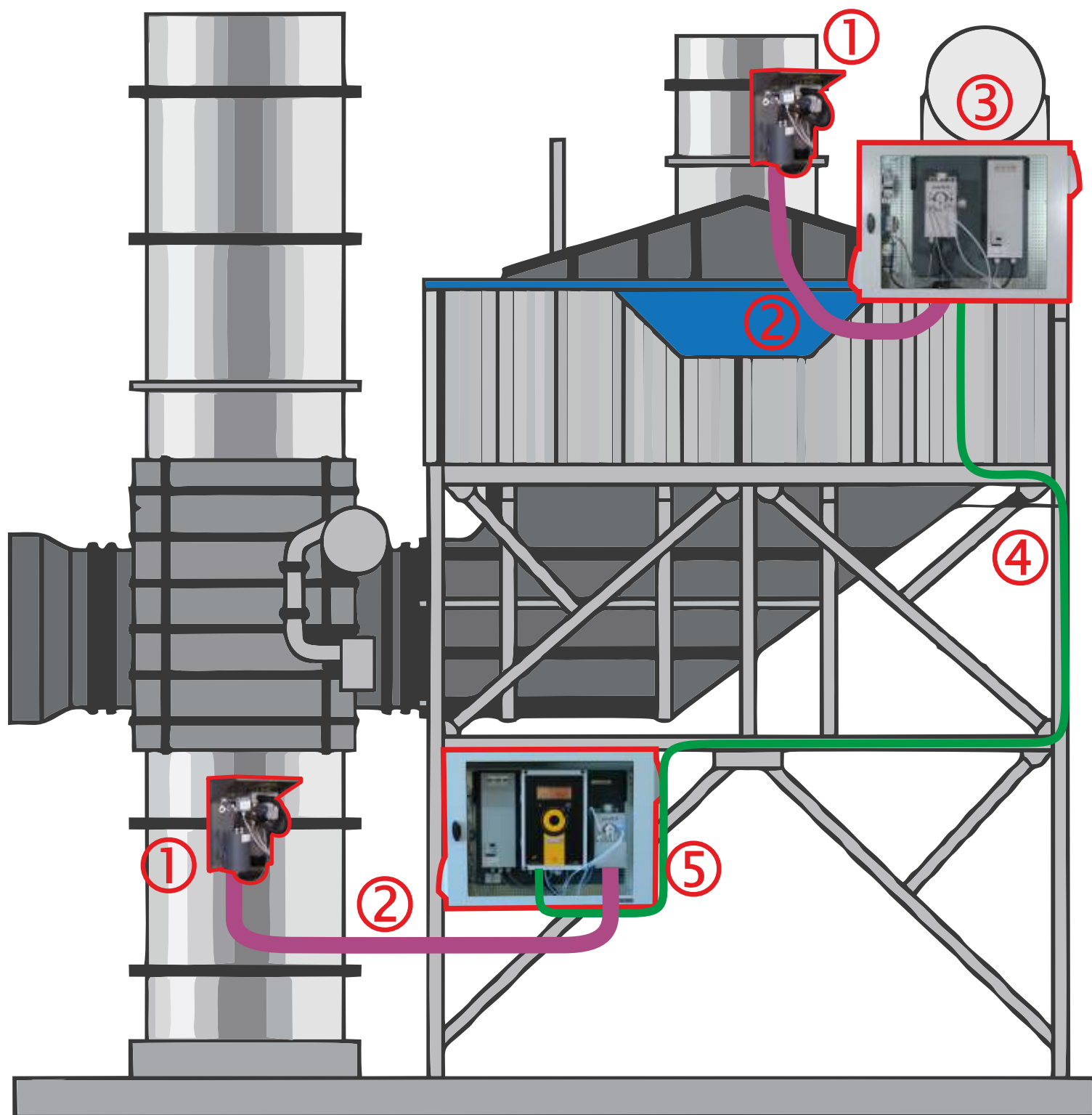
1. Sonda stacjonarna z opcjonalnym filtrem ogrzewanym.
2. Stosunkowo krótki (3÷10m) w ogrzewanym (w celu obniżenia kosztu instalacji).
3. Suszarka gazu zainstalowana w bliskiej odległości od punktu poboru próbek.  
Opcjonalnie urządzenie można zainstalować w szafie IP55 (również opcjonalnie) klimatyzacji.
4. Połączenie gazowo-elektryczne gazu suchego. Łączący analizator z suszarką.  
Sucha linia gazowa może być długa, sięgająca nawet do 100m
5. Analizator mamos zainstalowany w dogodnej lokalizacji, dowolnie oddalony od miejsca poboru, wygodnej do użytkowania np. kontenerze operacyjnym.  
Opcjonalnie urządzenie można zainstalować w szafie IP55 (również opcjonalnie) klimatyzacji.

# Mamos przykładowe instalacje - konfiguracja TWIN-SPLIT



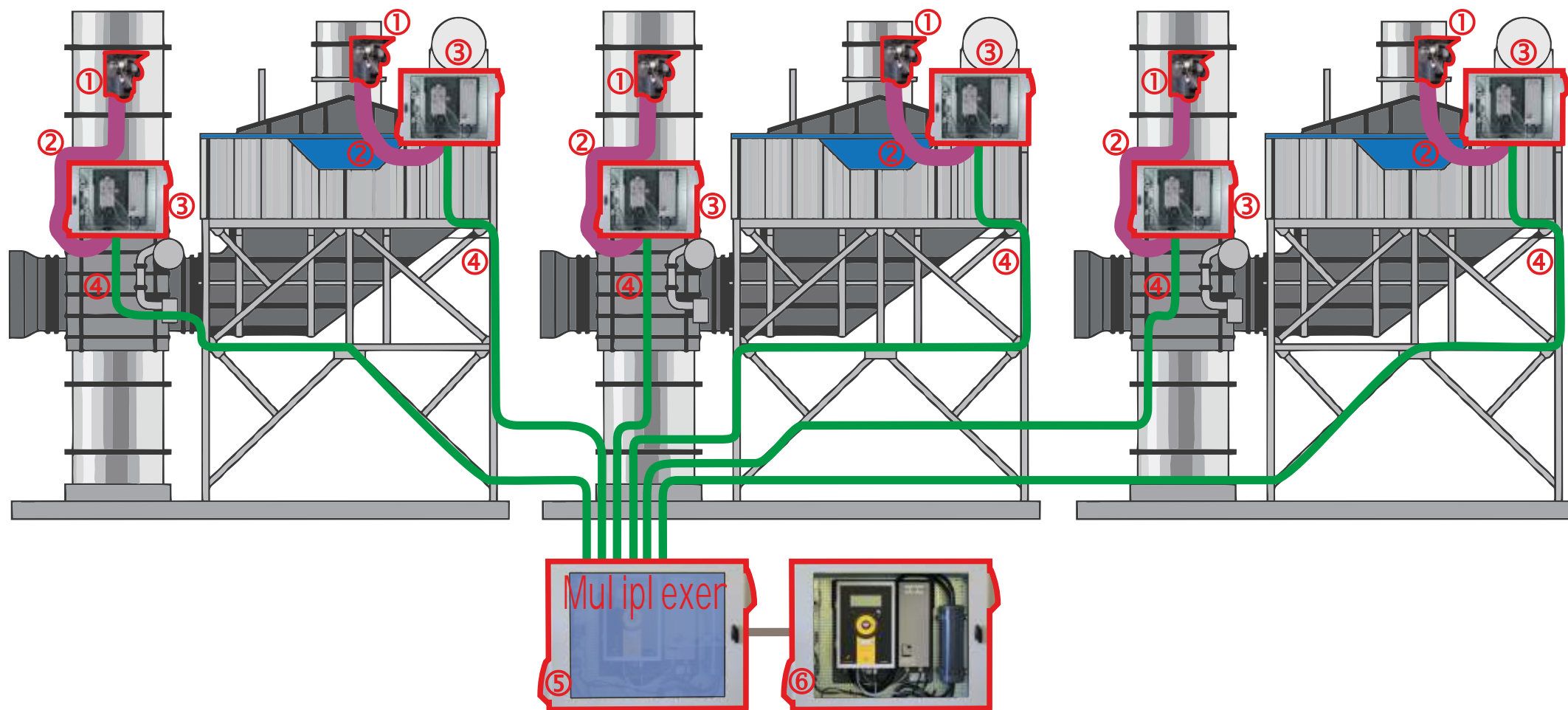
1. Sonda stacjonarna z opcjonalnym filtrem ogrzewanym.
2. Stosunkowo krótki (3÷10m) w ogrzewany (w celu obniżenia kosztu instalacji).
3. Suszarka gazu zainstalowana w bliskiej odległości od punktu poboru próbek.  
Opcjonalnie urządzenie można zainstalować w szafie IP55 z (również opcjonalnie) klimatyzacją.
4. Połączenie gazowo-elektryczne gazu suchego. Łączący analizator z suszarką.  
Sucha linia gazowa może być długa, sięgająca nawet do 100m
5. Analizator mamos zainstalowany w dogodnej lokalizacji, dowolnie oddalony od miejsca poboru, wygodnej do użytkowania np. kontenerze operacyjnym.  
Opcjonalnie urządzenie można zainstalować w szafie IP55 z (również opcjonalnie) klimatyzacją.

# Mamos przykładowe instalacje - konfiguracja mieszana Twin-Split: analizator kompakt wraz ze zdalną suszarką



1. Sonda stacjonarna z opcjonalnym filtrem ogrzewanym.
2. Stosunkowo krótki (3÷10m) w ogrzewany (w celu obniżenia kosztu instalacji).
3. Suszarka gazu zainstalowana w bliskiej odległości od punktu poboru próbki.  
Opcjonalnie urządzenie można zainstalować w szafie IP55 z (również opcjonalnie) klimatyzacją.
4. Połączenie gazowo-elektryczne gazu suchego. Łączność między analizatorem a suszarką.  
Sucha linia gazowa może być długa, sięgająca nawet do 100m.
5. Analizator Mamos powinien być zainstalowany w bliskiej odległości od punktu poboru próbki.  
Opcjonalnie urządzenie można zainstalować w szafie IP55 z (również opcjonalnie) klimatyzacją.

# Mamos przykładowe instalacje - konfiguracja Multiplexowana



1. Sonda stacjonarna z opcjonalnym filtrem ogrzewanym.
2. Stosunkowo krótki (3÷10m) w ogrzewany (w celu obniżenia kosztu instalacji).
3. Suszarka gazu zainstalowana w bliskiej odległości od punktu poboru próbki.  
Opcjonalnie urządzenie można zainstalować w szafie IP55 (również opcjonalnie) klimatyzacji.
4. Połączenie gazowo-elektryczne gazu suchego. Łączący analizator z suszarką.  
Sucha linia gazowa może być długa, sięgająca nawet do 100m.
5. Multiplexer gazowy. Pozwala na prowadzenie pomiarów z więcej niż dwóch miejsc (maksymalna liczba punktów poboru jeszcze jest analizowana).  
Multiplexer kontroluje, z którego miejsca analizator Mamos dokonuje aktualnie pomiarów.  
Opcjonalnie urządzenie można zainstalować w szafie IP55 (również opcjonalnie) klimatyzacji.
6. Analizator Mamos zainstalowany w dogodnej lokalizacji, dowolnie oddalony od miejsca poboru, wygodnej do użytkowania np. kontenerze operacyjnym.  
Opcjonalnie urządzenie można zainstalować w szafie IP55 (również opcjonalnie) klimatyzacji.